



SCHAUER

Heben.
Bewegen.
Vertrauen.

VER MIET UNG

Michael Kainz, +43 664 75073703
michael.kainz@schauer-gabelstapler.at

schauer-gabelstapler.at



Schauer GmbH - Ihr Spezialist für Gabelstapler & Arbeitsbühnen

Seit über zehn Jahren sind wir Ihr verlässlicher Partner für professionelle Lagerlogistik - mit Marken wie Clark, Baoli, Crown, Heli und vielen mehr. Wir bieten Ihnen Neu- und Gebrauchtstapler, vielseitige Arbeitsbühnen sowie die Vermietung beider Gerätegruppen.

Darüber hinaus erhalten Sie bei uns Ersatzteile zu Bestpreisen, eine ÖNORM-konforme Sicherheitsüberprüfung und Reparaturen für alle Staplermarken.

Unser Service umfasst zudem professionelles Batterieservice sowie praxisnahe Stapler- und Krankurse für Ihre Mitarbeitenden.

Professionelle Beratung & Qualität, auf die Sie sich verlassen können.

Günstig kaufen. Sicher mieten.



Heben. Bewegen. Vertrauen.



[schauer-gabelstapler.at](https://www.schauer-gabelstapler.at)

So funktioniert die VERMIETUNG: Einfach. Schnell. Zuverlässig.

In einem persönlichen Gespräch klären wir gemeinsam mit Ihnen, welches Gerät für Ihre Anforderungen am besten geeignet ist - ob Gabelstapler oder Arbeitsbühnen.

Anhand der gewünschten Mietdauer erstellen wir ein unverbindliches Angebot - transparent und fair. Nach Auftragserteilung liefern wir das passende Mietgerät direkt zu Ihrem Einsatzort und holen es nach Mietende wieder ab.

Dank unseres firmeneigenen LKWs und eines umfangreichen Fuhrparks können wir auch kurzfristige Anfragen rasch und flexibel bedienen - zuverlässig und ohne lange Wartezeiten.



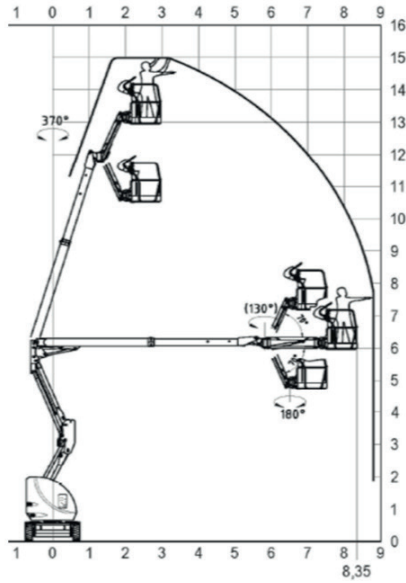
**IHR ANSPRECHPARTNER
FÜR DEN MIETPARK:**

Michael Kainz, +43 664 75073703
michael.kainz@schauer-gabelstapler.at



Verlassen Sie sich auf moderne Technik, höchste Sicherheit und eine unkomplizierte Abwicklung - mit unserem Mietservice bleiben Sie jederzeit einsatzbereit. Ob für kurzfristige Einsätze oder längerfristige Projekte - wir führen eine große Auswahl an Geräten in verschiedenen Ausführungen und beraten Sie gerne!

Airo A15JE



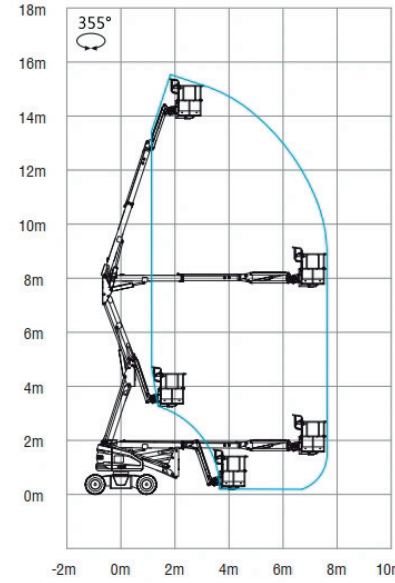
↑
15.000 mm

Technische Daten:

Antrieb	Elektro
Arbeitshöhe	15 m
Plattformhöhe	13 m
Max. seitl. Reichweite	8,95 m
Tragfähigkeit der Plattform	230 kg
Baubreite	1,5 m
Bauhöhe	1,99 m
Länge	6,405 m
Gewicht	7.490 kg

Symbobild

Sinoboom AB14EJ



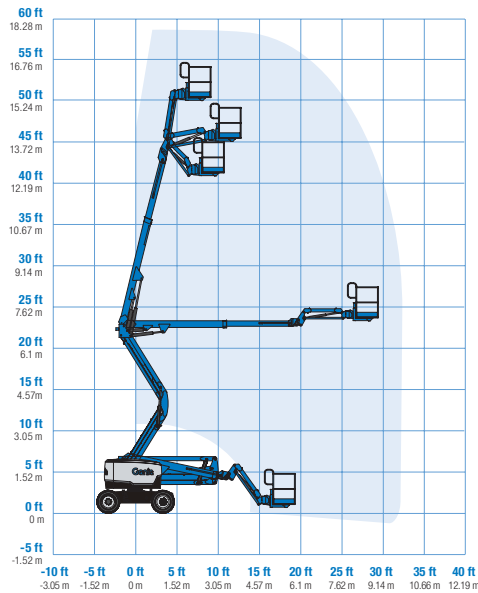
↑
16.000 mm

Technische Daten:

Antrieb	Elektro
Arbeitshöhe	16 m
Plattformhöhe	14 m
Max. seitl. Reichweite	8 m
Tragfähigkeit der Plattform	230 kg
Baubreite	1,73 m
Bauhöhe	2 m
Länge	6 m
Gewicht	7.160 kg

Symbobild

Genie® Z®-51 / 30J RT



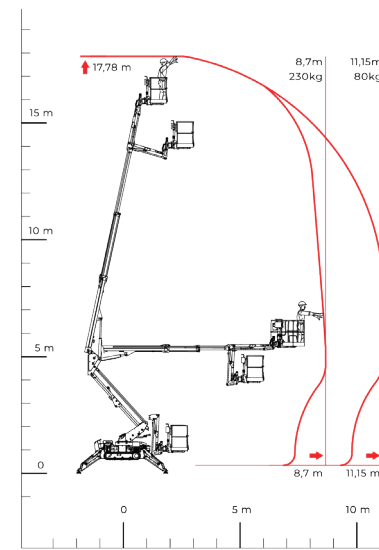
↑
17.590 mm

Technische Daten:

Antrieb	Diesel 4WD
Arbeitshöhe max.	17,59 m
Plattformhöhe max.	15,59 m
Max. seitl. Reichweite	9,37 m
Tragfähigkeit der Plattform	227 kg
Baubreite	2,29 m
Bauhöhe	2,13 m
Länge	7,58 m
Gewicht	7.394 kg

Symbobild

Raupenbühne S18F



↑
17.800 mm

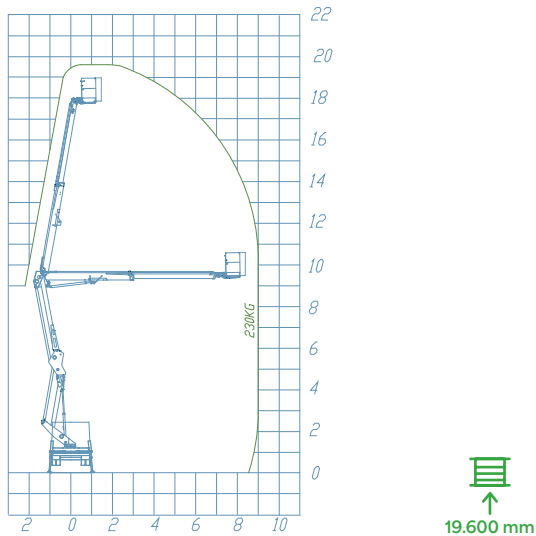
Technische Daten:

Antrieb	Hybrid (Diesel/Elektro)
Arbeitshöhe	17,8 m
Plattformhöhe	15,8 m
Max. seitl. Reichweite	80 kg: 11,15m 230 kg: 8,7 m
Tragfähigkeit der Plattform	230 kg
Aufstellfläche	3,73 m x 3,10 m
Baubreite	1,06 m / 0,78 m
Bauhöhe	2,28 m / 1,95 m
Länge	5,13 m / 4,43 m
Gewicht	2.587 kg

Symbobild

LKW Gelenk-Arbeitsbühne 20D Speed

Führerscheinklasse B



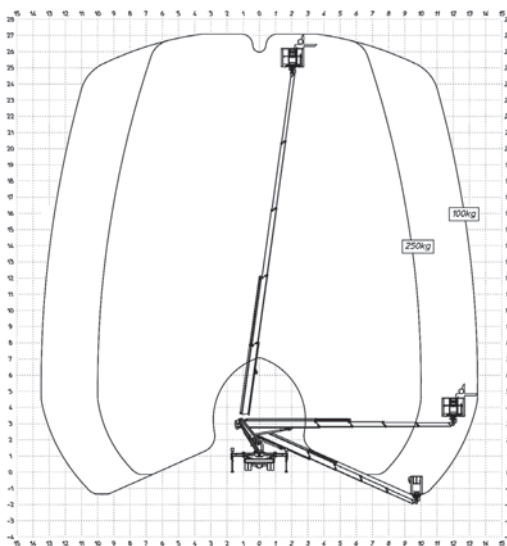
Technische Daten:

Antrieb	Diesel
Arbeitshöhe	19,6 m
Plattformhöhe	17,6 m
Max. seitl. Reichweite	9,0 m
Tragfähigkeit der Plattform	225 kg
Baubreite	2,10 m
Bauhöhe	3,07 m
Länge	7,44 m
Gewicht	3.500 kg

Symbolbild

LKW Teleskop-Arbeitsbühne MTE270EX

Führerscheinklasse B



Technische Daten:

Antrieb	Diesel
Arbeitshöhe	27 m
Plattformhöhe	25 m
Max. seitl. Reichweite	12,3 m (250 kg) 17 m (100 kg)
Tragfähigkeit der Plattform	250 kg
Baubreite	2,22 m
Länge	7,65 m
Gewicht	3.500 kg

Symbolbild

Genie GS1432m



6.300 mm

Technische Daten:

Antrieb	Elektro
Arbeitshöhe	6,3 m
Plattformhöhe	4,3 m
Tragfähigkeit der Plattform	227 kg
Baubreite	0,81 m
Bauhöhe	1,88 m
Länge	1,4 m
Plattformausschub	0,6 m
Gewicht	900 kg

Symbolbild

Genie GS1932

oder gleichwertiges Modell



7.800 mm

Technische Daten:

Antrieb	Elektro
Arbeitshöhe	7,8 m
Plattformhöhe	5,8 m
Tragfähigkeit der Plattform	227 kg
Baubreite	0,76 m
Bauhöhe	2,11 m
Länge	1,83 m
Plattformausschub	0,91 m
Gewicht	1.503 kg

Symbolbild

Genie GS3246



11.780 mm

Technische Daten:

Antrieb	Elektro
Arbeitshöhe	11,78 m
Plattformhöhe	9,78 m
Tragfähigkeit der Plattform	318 kg
Baubreite	1,16 m
Bauhöhe	2,44 m
Länge	2,44 m
Plattformausschub	0,89 m
Gewicht	2.367 kg

Symbolbild

Sinoboom 2746E



10.100 mm

Technische Daten:

Antrieb	Elektro
Arbeitshöhe	10,1 m
Plattformhöhe	8,1 m
Tragfähigkeit der Plattform	450 kg
Baubreite	1,17 m
Bauhöhe	2,48 m
Länge	2,45 m
Plattformausschub	0,9 m
Gewicht	2.715 kg

Symbolbild

Sinoboom 4655E+



15.800 mm

Technische Daten:

Antrieb	Elektro
Arbeitshöhe	15,8 m
Plattformhöhe	13,8 m
Tragfähigkeit der Plattform	350 kg
Baubreite	1,41 m
Bauhöhe	2,6 m
Länge	2,78 m
Plattformausschub	0,9 m
Gewicht	3.660 kg

Symbolbild

Skyjack SJ6826RT



9.920 mm

Technische Daten:

Antrieb	Diesel 4WD
Arbeitshöhe	9,92 m
Plattformhöhe	7,92 m
Tragfähigkeit der Plattform	567 kg
Baubreite	1,76 m
Bauhöhe	2,37 m
Länge	3,35m
Plattformausschub	1,52 m
Gewicht	3.500 kg

Symbolbild

Sinoboom 4069RD



14.200 mm

Technische Daten:

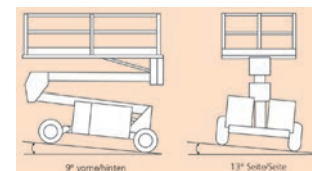
Antrieb	Diesel 4WD
Arbeitshöhe	14,2 m
Plattformhöhe	12,2 m
Tragfähigkeit der Plattform	365 kg
Baubreite	1,78 m
Bauhöhe	2,73 m
Länge	3,8 m
Plattformausschub	1,5 m
Gewicht	5.180 kg

Symbolbild

Verkauf & Service - alles aus einer Hand

Wir bieten den Verkauf und die Reparatur von
Gebrauchstaplern sowie Ersatzteile für Geräte
aller Marken. Zusätzlich führen wir ÖNORM-
Sicherheitsprüfungen fachgerecht und
zuverlässig durch.

Snorkel SL26RT



Automatische Plattfornnivellierung:

- 9° vorne/hinten
- 13° Seite/Seite



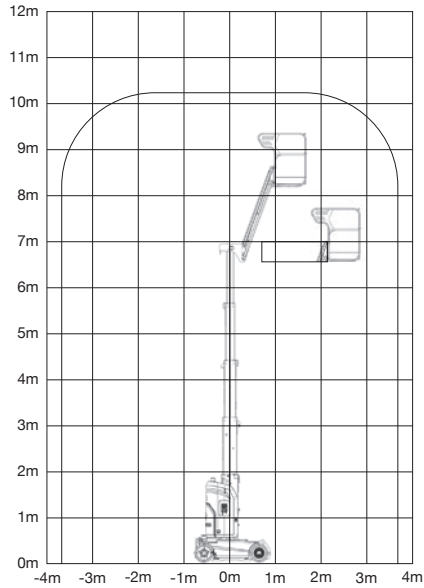
10.000 mm

Technische Daten:

Antrieb	Diesel 4WD
Arbeitshöhe	10 m
Plattformhöhe	8 m
Tragfähigkeit der Plattform	680 kg
Baubreite	2,13 m
Bauhöhe	2,6 m
Länge	3,8 m
Plattformausschub	0,9 m
Gewicht	3.500 kg

Symbolbild

Sinoboom ML10EJ



Technische Daten:

Antrieb	Elektro
Arbeitshöhe max.	10,3 m
Plattformhöhe max.	8,3 m
Max. seitl. Reichweite	3,3 m
Tragfähigkeit der Plattform	200 kg
Baubreite	0,99 m
Bauhöhe	1,99 m
Länge	2,97 m
Gewicht	2.678 kg



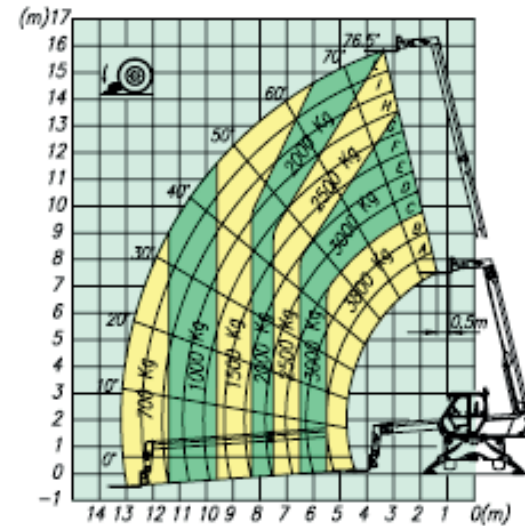
Symbolbilder

Merlo RT38.16



Technische Daten:

Antrieb	Diesel
Max. Hubhöhe	15,7 m
Max. Ausladung	13,0 m
Max. Höhe bei max. Tragfähigkeit	9,8 m
Ausladung bei max. Tragfähigkeit	5,5 m
Tragfähigkeit bei max. Höhe	2.500 kg
Tragfähigkeit bei max. Ausladung	700 kg
Tragfähigkeit	3.800 kg
Drehung des Oberwagens	415°
Baubreite	2,24 m
Bauhöhe	2,85 m
Länge	6,24 m
Gewicht	12.650 kg



Roto 38.16 S und 38.16.
Mit Lastgabeln auf Abstützungen. Drehung über 415°.
EN 1459/B

schauer-gabelstapler.at

Deichselgeräte

Nieder- & Hochhubwägen
in verschiedenen Ausführungen



Symbolbilder

**IHR ANSPRECHPARTNER
FÜR DEN MIETPARK:**

Michael Kainz, +43 664 75073703
michael.kainz@schauer-gabelstapler.at



Symbolbilder

Mehrwege-Gabelstapler mieten

Vielseitig, wendig, kompakt

Unsere multidirektionalen Frontstapler aus der Combi-CB-Reihe sind hochgradig anpassbar, um den Anforderungen Ihrer Branche gerecht zu werden



- Kompakter als ein herkömmlicher Stapler
- Für härteste Bedingungen einsetzbar
- Lange Ladungen seitwärts befördern

Verschiedene Modelle
Antriebe: Elektro, Diesel, Gas
Tragkraft: 2.500-4.000 kg

INFOS AUF ANFRAGE!

Symbolbilder

Geländestapler Heli CPCD35 4WD



Technische Daten:

Antrieb	Diesel 4WD
Tragkraft bei LSW 500 mm	3.500 kg
Hubhöhe	4,5 m
Freihub	1,75 m
Baubreite	1,4 m
Bauhöhe	2,45 m
Länge bis Gabelrücken	3,27 m
Gewicht	5.840 kg

Symbolbild

Gabelstapler & Anbaugeräte mieten

Flexibel, zuverlässig, leistungsstark



Verschiedene Modelle
Antriebe: Elektro, Diesel, Gas
Tragkraft: 1.000-8.000 kg

INFOS AUF ANFRAGE!

Symbolbilder

Kraftpakete für schwere Einsätze

Robust, kraftvoll, ausdauernd



Schwerlaststapler
bis 16 Tonnen
Tragkraft für
besondere Einsätze!

INFOS AUF ANFRAGE!

Symbobild

Unsere Partner und Lieferanten
in folgenden Bereichen:

Stapler und Lagertechnik

CLARK

HELI

Baoli

COMBILIFT
LIFTING INNOVATION

Tarabone
Industrie spa

CROWN

Raniero

Arbeitsbühnen

SINOBOOM

Genie

CMC
ARBEITSBÜHNEN

E EUREKA

TCM

Reinigungstechnik

Stapler- und Krankurse

Wir bilden aus!

In unserem top ausgestatteten Schulungszentrum in Gabersdorf bieten wir ein vielfältiges Kursangebot für unterschiedliche Anforderungen und Ausbildungsstufen an. Unsere modernen Räumlichkeiten sowie praxisorientierten Trainingsmethoden sorgen für eine professionelle Lernumgebung, in der Wissen nachhaltig vermittelt wird.

Wir bieten unter anderem folgende Kurse an:

- > Staplerschein
- > Laufkranfahrer Flurgesteuert bis 300 kN
- > Bedienerausweis für Hubarbeitsbühnen

Jetzt nächsten Kursplatz sichern:

Claudia Pollanz, 0664 75086248

claudia.pollanz@schauer-gabelstapler.at



SCHAUER

Druckfehler und Irrtümer, sowie
Änderungen vorbehalten.
Ausgabe: 04/2026



Ich berate
Sie gerne!

Michael Kainz
+43 664 75073703



Schauer Gabelstapler GmbH
Landscha an der Mur 119
8424 Gabersdorf
office@schauer-gabelstapler.at



schauer-gabelstapler.at